



ФЕДЕРАЛЬНОЕ АГЕНТСТВО
ПО ТЕХНИЧЕСКОМУ РЕГУЛИРОВАНИЮ И МЕТРОЛОГИИ



НАЦИОНАЛЬНЫЙ
СТАНДАРТ
РОССИЙСКОЙ
ФЕДЕРАЦИИ

ГОСТ Р
52760-
2007

Арматура трубопроводная

ТРЕБОВАНИЯ К МАРКИРОВКЕ
И ОТЛИЧИТЕЛЬНОЙ ОКРАСКЕ

Москва



Стандартинформ

2008

Предисловие

Цели и принципы стандартизации в Российской Федерации установлены Федеральным законом от 27 декабря 2002 г. [№ 184-ФЗ](#) «О техническом регулировании», а правила применения национальных стандартов Российской Федерации - [ГОСТ Р 1.0-2004](#) «Стандартизация в Российской Федерации. Основные положения»

Сведения о стандарте

1 ПОДГОТОВЛЕН Закрытым акционерным обществом «Научно-производственная фирма «Центральное конструкторское бюро арматуростроения» (ЗАО «НПФ «ЦКБА») и Научно-промышленной ассоциацией Арматуростроителей (НПАА)

2 ВНЕСЕН Техническим комитетом по стандартизации ТК 259 «Трубопроводная арматура и сильфоны»

3 УТВЕРЖДЕН И ВВЕДЕН В ДЕЙСТВИЕ Постановлением Федерального агентства по техническому регулированию и метрологии от 18 октября 2007 г. № 264-ст

4 Знаки маркировки с 1 по 19, приведенные в [таблице 1](#) раздела 4 настоящего стандарта, идентичны знакам маркировки с 1 по 19 пункта 2.5 международного стандарта ИСО 5209 «Арматура промышленная общего назначения. Маркировка»

5 ВВЕДЕН ВПЕРВЫЕ

Информация об изменениях к настоящему стандарту публикуется в ежегодно издаваемом информационном указателе «Национальные стандарты», а текст изменений и поправок - в ежемесячно издаваемых информационных указателях «Национальные стандарты». В случае пересмотра (замены) или отмены настоящего стандарта соответствующее уведомление будет опубликовано в ежемесячно издаваемом информационном указателе «Национальные стандарты».

Соответствующая информация, уведомление и тексты размещаются также в информационной системе общего пользования - на официальном сайте Федерального агентства по техническому регулированию и метрологии в сети Интернет

Содержание

[1 Область применения](#)

[2 Нормативные ссылки](#)

[3 Термины и определения](#)

[4 Требования к маркировке](#)

[5 Требования к отличительной окраске](#)

[Приложение А \(рекомендуемое\) Размеры шрифтов для маркировки арматуры](#)

[Приложение Б \(рекомендуемое\) Примеры маркировки арматуры обязательными знаками](#)

ГОСТ Р 52760-2007

**НАЦИОНАЛЬНЫЙ СТАНДАРТ РОССИЙСКОЙ
ФЕДЕРАЦИИ**

Арматура трубопроводная

ТРЕБОВАНИЯ К МАРКИРОВКЕ И ОТЛИЧИТЕЛЬНОЙ ОКРАСКЕ

Pipeline valves. Requirements for the marking and distinctive painting

Дата введения - 2008-03-01

1 Область применения

Настоящий стандарт распространяется на трубопроводную арматуру (далее - арматуру) и устанавливает требования к содержанию, расположению, конструктивным элементам и способам выполнения маркировки, а также к цвету отличительной окраски арматуры в зависимости от материала корпусных деталей, работающих под давлением.

2 Нормативные ссылки

В настоящем стандарте использованы нормативные ссылки на следующие межгосударственные стандарты:

[ГОСТ Р 52720-2007](#) Арматура трубопроводная. Термины и определения

[ГОСТ 2.310-68](#) Единая система конструкторской документации. Нанесение на чертежах обозначений покрытий, термической и других видов обработки

[ГОСТ 2.314-68](#) Единая система конструкторской документации. Указания на чертежах о маркировании и клеймении изделий

[ГОСТ 7.67-2003](#) (ИСО 3166-1:1997) Система стандартов по информации, библиотечному и издательскому делу. Коды названий стран

[ГОСТ 12.2.063-81](#) Система стандартов безопасности труда. Арматура промышленная трубопроводная. Общие требования безопасности

ГОСТ 26.008-85 Шрифты для надписей, наносимых методом гравирования. Исполнительные размеры

[ГОСТ 356-80](#) Арматура и детали трубопроводов. Давления условные, пробные и рабочие. Ряды

ГОСТ 2171-90 Детали, изделия, полуфабрикаты и заготовки из цветных металлов и сплавов. Обозначение марки

[ГОСТ 2930-62](#) Приборы измерительные. Шрифты и знаки

ГОСТ 26349-84 Соединения трубопроводов и арматура. Давления номинальные (условные). Ряды

[ГОСТ 28338-89](#) (ИСО 6708-80) Соединения трубопроводов и арматура. Проходы условные (размеры номинальные). Ряды

Примечание - При пользовании настоящим стандартом целесообразно проверить действие ссылочных стандартов. Если ссылочный стандарт заменен (изменен), то при пользовании настоящим стандартом следует руководствоваться заменяющим (измененным) стандартом. Если ссылочный стандарт отменен без замены, то положение, в котором дана ссылка на него, применяется в части, не затрагивающей эту ссылку.

3 Термины и определения

В настоящем стандарте применены термины по [ГОСТ 2.314](#), [ГОСТ 356](#), ГОСТ 26349, [ГОСТ 28338](#), [ГОСТ Р 52720-2007](#), а также следующие термины с соответствующими определениями:

3.1 **отличительная окраска**: Покрытие наружной поверхности корпусных деталей арматуры, цвет которого соответствует нормативному документу или КД.

4 Требования к маркировке

4.1 Содержание маркировки арматуры

4.1.1 Перечень знаков маркировки и параметров арматуры, характеризующихся этими знаками, приведен в таблице 1.

Т а б л и ц а 1 - Знаки маркировки

2	Номинальное давление PN	<p>Знак представляет собой обозначение номинального давления по ГОСТ 26349.</p> <p><i>Пример - Для арматуры на номинальное давление 12,5 МПа (125 кгс/см²):</i></p> <p style="text-align: center;">PN 125</p> <p>При разных номинальных давлениях входного и выходного патрубков номинальное давление маркируют для входного патрубка или указывают через дробь, при этом в числителе указывают значение для входного патрубка, в знаменателе - для выходного патрубка</p> <p><i>Пример - PN100/PN 40</i></p>
3	Материал корпуса	<p>Знак представляет обозначение марки материала по документации или условное обозначение (шифр), пояснение которого дано в эксплуатационной документации</p>
4	Товарный знак и /или наименование изготовителя	-
5	Направление подачи рабочей среды в арматуру	<p>Знак представляет собой стрелку, которая может выполняться:</p> <ul style="list-style-type: none"> - параллельно с осью (осями) патрубков арматуры; - под углом к оси патрубков для указания потока рабочей среды под золотник (стрелка вверх) или на золотник (стрелка вниз)

6	Обозначение прокладки для уплотнения фланцев арматуры	Параметры знака приводят в конструкторской документации на конкретное изделие
7	Максимально допустимая температура или диапазон допустимых температур рабочей среды t	<p>Знак представляет собой буквенно-цифровое сочетание.</p> <p>Примеры</p> <p><i>1 Для максимальной температуры 150 °С:</i></p> <p style="text-align: center;">$t 150$</p> <p><i>2 Для диапазона температур от - 250 °С до + 100 °С:</i></p> <p>$t \text{ от } - 250 \text{ до } + 100;$</p> <p><i>или</i> $t \begin{matrix} +100 \\ -250 \end{matrix}$</p>
8	Обозначение резьбы присоединительных патрубков	<p>Знак представляет собой обозначение резьбы по стандарту на нее.</p> <p>Примеры</p> <p style="text-align: center;">1 M 36×2</p> <p style="text-align: center;">$2 R 1\frac{1}{2}''$</p>

9	Рабочее давление p_p или расчетное давление p	<p>Знак представляет собой буквенно-цифровое сочетание.</p> <p>Примеры</p> <p>1 Для арматуры на рабочее давление 15 МПа</p> <p>(150 кгс/см²): $p_p 150$</p> <p>2 Для арматуры на рабочее давление</p> <p>$5 \cdot 10^{-3}$ мм рт.ст.: $Hg 5 \cdot 10^{-3}$</p> <p>3 Для арматуры, работающей в диапазоне рабочих давлений от $5 \cdot 10^{-3}$ мм рт. ст. до 15 МПа (150 кгс/см²):</p> <p>от $Hg 5 \cdot 10^{-3}$ до $p_p 150$</p> <p>4 Для арматуры на расчетное давление 9 МПа (90 кгс/см²):</p> <p>$p 90$</p>
10	Обозначение арматуры (привода)	По основному конструкторскому документу
11	Обозначение стандарта	Если изделие стандартизовано
12	Номер плавки	Знак включают в состав маркировки в случае, если корпусные детали литые

13	Индекс (код) арматуры с характеристикой внутренних деталей арматуры	Знак включают в состав маркировки в случае, если существует отраслевая или фирменная система индексации (кодирования)
14	Категория обслуживания	Знак включают в состав маркировки в случае, если существует отраслевая или фирменная система технического обслуживания и ремонта
15	Обозначение футеровки	Параметры знака приводят в КД на конкретное изделие
16	Знак соответствия	В соответствии с действующим законодательством. Допускается применять российские, международные или иностранные знаки соответствия
17	Клеймо контролера	-
18	Год изготовления, заводской номер изделия	-

19	Гидравлические характеристики	<p>Параметры знака приводят в КД на конкретное изделие</p> <p><i>Примеры</i></p> <p><i>1 Для условной пропускной способности 63 м³/ч и линейной пропускной характеристики регулирующей арматуры:</i></p> <p><i>Лк_у 63</i></p> <p><i>2 Также - для равнопроцентной характеристики:</i></p> <p><i>РК_у 63</i></p>
20	Обозначение страны-изготовителя	<p>При поставке на экспорт маркировку «Сделано в России» выполняют на русском и/или иностранном языке в соответствии с КД и/или контрактом</p>

21	Обозначение среды или фазового состояния среды	<p>Применяют, когда арматура разработана и/или испытана для определенных сред</p> <p><i>Примеры</i></p> <p>1 Для жидких сред: Ж или L</p> <p>2 Для газообразных сред: Г или G</p> <p>3 Для воды: В или W</p> <p>4 Для водяного пара: П или WSP</p> <p>5 Для нефти или масла: НФ или O</p> <p>6 Для хлора: Cl</p> <p>7 Для сероводорода: H₂S</p> <p>8 Для аммиака: NH₃</p>
22	Положение запирающего или регулирующего элемента при отсутствии энергии в приводном устройстве	<p><i>Примеры</i></p> <p>1 Для нормально открытой арматуры: НО</p> <p>2 Для нормально закрытой арматуры: НЗ</p>

4.1.2 Обязательность знаков

4.1.2.1 Знаки маркировки 1 (номинальный диаметр), 2 (номинальное давление), 3 (материал корпуса), 4 (товарный знак и/или наименование изготовителя) являются обязательными. Знак маркировки 2 может быть заменен или дополнен знаками маркировки 7 (предельная температура) и 9 (рабочее давление).

4.1.2.2 Знак маркировки 5 является обязательным для арматуры с регламентированным направлением подачи рабочей среды.

4.1.2.3 Другие знаки маркировки являются обязательными, если это определено в стандартах на отдельные виды арматуры, конструкторской документации (КД) или в контрактах на поставку.

4.1.3 Перечень знаков маркировки должен быть приведен в КД на конкретные изделия, при этом допускается:

- отдельные знаки маркировки (например, материал корпуса, обозначение футеровки и др.) приводить в сокращенном виде или специальными знаками, принятыми изготовителем;

- материал корпуса из цветных деталей и сплавов маркировать кратким обозначением марки, приведенным в ГОСТ 2171;

- исключать из состава маркировки изделий, предназначенных для экспорта, знаки, не стандартизованные в странах-импортерах;

- вводить в состав маркировки знаки, не предусмотренные [таблицей 1](#) (например: $p_{пр}$ (p_h) - пробное давление; p_n - давление настройки предохранительной арматуры или регулятора давления; $АС$ - арматура для атомных станций; $D_{эфф}$ - эффективный диаметр для зауженной арматуры (краны, задвижки); каталожный и/или схемный номер изделия и др.), при условии, что будет исключена возможность спутать эти знаки со знаками, приведенными в таблице 1.

4.1.4 Все знаки маркировки должны быть повторены и пояснены в эксплуатационной документации на арматуру.

4.1.5 Маркировка маховиков «Открыто - закрыто» должна соответствовать требованиям [ГОСТ 12.2.063](#).

4.1.6 Верхний торец шпинделя крана (дискового затвора) должен иметь конструктивные элементы (например, шлицы или выступы), расположение которых соответствует расположению каналов в пробке крана (положению диска дискового затвора).

4.2 Место маркировки арматуры

4.2.1 Маркировку наносят как на лицевой, так и на обратной стороне корпуса. Лицевой считают правую сторону корпуса арматуры при направлении взгляда по направлению потока среды. Если направление рабочей среды не регламентировано, лицевую и обратную стороны корпуса арматуры назначают в КД.

4.2.2 Маркировку наносят:

- знаки 1, 2, 3, 5, 7, 9 - на лицевой стороне корпуса;
- знак 6 - на фланце;
- знак 8 - на присоединительных патрубках;
- остальные знаки - на обратной стороне корпуса.

4.2.3 Обязательные знаки маркировки следует наносить на корпус и/или на табличку, надежно прикрепляемую к корпусу. Требования к изготовлению и креплению табличек следует приводить в КД на изделие.

4.2.4 Допускается:


- наносить все знаки маркировки на одной стороне корпуса;
- знаки 4, 8, 10 - 21 наносить на фланце.



4.2.5 Для арматуры $DN < 50$ необязательные знаки маркировки допускается наносить на бирке. Требования к изготовлению бирки и ее креплению на арматуре должны быть приведены в КД на изделие.

4.2.6 Рекомендуемое расположение знаков маркировки приведены на рисунке 1.

Лицевая сторона Фланец Обратная сторона

Вариант 1 Вариант 2

PN 25 (2) Ф13 (6)  (4)

PN 25	(2/5)		(5)		
					
80	(1)	80	(1)	G 3-A	(8)
Рр 20 /t 300	(9/7)		(9/7)	АБВГ.423316.080	(10)
		$P_p 20/t_{-250}^{+100}$			
Ст 20	(3)	08X18H10T	(3)	2006-63	(18)
				Made in Russia	(20)

Примечание - Справа от изображения знака в скобках указаны номера знаков по таблице 1.

Рисунок 1 - Рекомендуемое расположение знаков маркировки

4.3 Способы выполнения маркировки арматуры

4.3.1 При выполнении маркировки литьем:

- размеры шрифта и стрелок - в соответствии с [приложением А](#);
- шрифт не должен иметь наклона;
- неуказанные размеры шрифта - по [ГОСТ 2930](#).

4.3.2 При выполнении маркировки гравированием шрифт выполняют по ГОСТ 26.008. Размеры знаков маркировки, не приведенные в указанном стандарте, а также взаимное расположение всех знаков указывают в КД на изделие.

4.3.3 При выполнении маркировки способами, отличными от литья и гравирования, шрифт должен соответствовать [ГОСТ 2930](#), а стрелка и взаимное расположение знаков маркировки - КД на изделие.

4.4 Конструктивные элементы маркировки арматуры

4.4.1 Требования к нанесению маркировки приводят на чертеже детали (сборочной единицы), на которой предусмотрено ее размещение.

4.4.2 Указания о маркировке приводят в соответствии с [ГОСТ 2.314](#). При этом ссылки на стандарты и другие нормативные документы допускаются только в том случае, если ссылочные документы полностью определяют требования к маркировке. В противном случае все необходимые данные приводят в КД.

4.5 Примеры маркировки арматуры обязательными знаками приведены в [приложении Б](#).

4.6 Маркировка приводных устройств к трубопроводной арматуре

4.6.1 Содержание, расположение, способы выполнения и конструктивные элементы маркировки приводных устройств к трубопроводной арматуре указывают в КД на приводное устройство. При этом в состав маркировки включают знаки 4, 10, 11, 17, 18 по [таблице 1](#), а также другие знаки по усмотрению разработчика приводного устройства.

4.6.2 В содержание маркировки приводных устройств рекомендуется включать:

- для пневмо- и гидроприводов - максимальное управляющее давление, максимальное усилие (тянущее, толкающее) при максимальном и минимальном управляющем давлении, ход, климатическое исполнение по [ГОСТ 15150](#) и т.п.;

- для электроприводов - максимальный момент на выходном валу, максимальное усилие на штоке (плунжере), напряжение, потребляемую мощность, число оборотов (ходов) в минуту, ход штока (плунжера), режим работы (ПВ), категорию взрывозащиты, климатическое исполнение по [ГОСТ 15150](#) и т.п.

5 Требования к отличительной окраске

5.1 Наружные поверхности чугунной и стальной арматуры должны быть окрашены в отличительный цвет в соответствии с таблицей 2.

Т а б л и ц а 2 - Отличительная окраска арматуры

Материал корпусных деталей арматуры	Группа материала	Цвет отличительной окраски
-------------------------------------	------------------	----------------------------

Серый, ковкий, высокопрочный чугун	I	Черный
Углеродистая сталь	II	Серый
Легированная сталь	III	Синий
Высоколегированная сталь и коррозионно-стойкие, жаростойкие жаропрочные сплавы	IV	Голубой
Примечание - Если корпусные детали представляют собой сварные соединения из материалов разных групп, то цвет покрытия указывают в КД на изделие.		

5.2 Вид покрытия, образующего отличительную окраску, указывают в соответствии с [ГОСТ 2.310](#) в КД на изделие.

5.3 Допускается:

- не наносить отличительную окраску на арматуру из материала группы IV по таблице 2, а также на арматуру, имеющую на наружной поверхности защитные и/или защитно-декоративные покрытия;
- применять фосфатирование в качестве отличительной окраски арматуры группы I по таблице 2;
- по согласованию с заказчиком изменять цвет отличительной окраски, а также не выполнять отличительную окраску вообще либо ограничиваться грунтовкой;
- не наносить отличительную окраску на комплектующие изделия (приводы, редукторы и т.п.), установленные на арматуру.

Приложение А (рекомендуемое)

Размеры шрифтов для маркировки арматуры

Таблица А.1 - Размеры шрифтов

Размеры в миллиметрах

Номер шрифта	Номинальный диаметр	Размер шрифта					Размеры профиля знака и стрелки		
		Высота букв и цифр	Ширина букв и цифр	Расстояние между словами	Расстояние между буквами и цифрами	Расстояние между строками	Ширина профиля	Высота (глубина) профиля	Длина стрелки
3,5	DN50 и менее	3,5	2,5	3	1	1,75	0,5-0,8	0,70	14
5		5,0	4,0	4	3	2,50	0,6-1,0	1,00	25
7		7,0	5,0	5	3	3,50	1,0-1,5	1,25	30
10	От DN 40 до DN 125	10,0	7,0			5,00	1,5-2,0	1,50	36
14	От DN 100 до DN150	14,0	10,0	10	5	7,00	1,7-2,5	2,00	60
20	От DN 125 до DN 350	20,0	14,0	14	7	10,00	2,0-3,0	2,50	82

32	От DN 300 до DN 600	32,0	24,0	18	12	16,00	2,5-3,5	3,00	135
40	От DN 500 до DN 1000	40,0	30,0	22	15	20,00	3,0-4,0		170
48	Св. DN 800	48,0	36,0	25	18	24,00	4,0-5,0	3,50	200

Примечания

1 Размеры верхних и нижних индексов, а также строчных букв - в два раза меньше размеров остальных букв и цифр.

2 Ширина буквы t равна $2/3$ ширины остальных букв, цифры 1 - $1/2$ ширины остальных букв цифр.

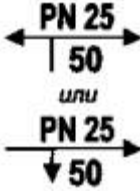

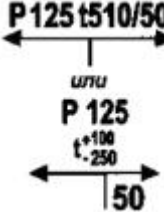
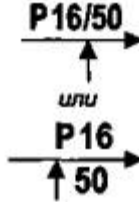
Приложение Б (рекомендуемое)

Примеры маркировки арматуры обязательными знаками

Таблица Б.1 - Обязательные знаки маркировки

Направление потока среды	Маркировка номинальным давлением		Маркировка рабочим или расчетным давлением	
	Исполнение 1	Исполнение 2	Исполнение 3	Исполнение 4

В любом направлении	PN 25 50	PN 25/50 t_{-40}^{+150}	P45 t510 50	P45 t510/50
Проходная арматура: одностороннее направление	$\frac{\text{PN 25}}{50} \rightarrow$	$\frac{\text{PN 25/50}}{\rightarrow}$	$\frac{\text{P 125}}{t 510} \rightarrow$ 50	$\frac{\text{P125 t510/50}}{\rightarrow}$
одностороннее направление на золотник	$\frac{\text{PN 25}}{50} \searrow$	$\frac{\text{PN 25/50}}{\searrow}$	Pp 125 $\frac{t 510}{50} \searrow$	$\frac{\text{Pp 125 } t_{-250}^{+100}}{50} \searrow$
одностороннее направление под золотник	$\frac{\text{PN 25}}{50} \nearrow$	$\frac{\text{PN 25/50}}{\nearrow}$	Pp 125 $\frac{t 510}{50} \nearrow$	$\frac{\text{Pp 125 t510/50}}{\nearrow}$
Одностороннее направление для угловой арматуры	$\frac{\text{PN 25}}{50} \downarrow$	$\frac{\text{PN 25}}{\downarrow} 50$	$\frac{\text{P 125}}{t 510} \downarrow$ 50	$\frac{\text{P 125 t510}}{\downarrow} 50$ или P 125 t
	$\frac{\text{PN 25}}{50} \lrcorner$	$\text{PN 25} \lrcorner 50$	$\frac{\text{P2}}{\text{Hg } 5 \cdot 10^{-3}} \lrcorner$ $\frac{t 100}{50} \lrcorner$	$\frac{\text{Hg } 5 \cdot 10^{-3}}{50} \lrcorner t \pm 40$

В два направления для трехходовой арматуры	 <p>PN 25 50 или PN 25 ↓ 50</p>	 <p>PN 25/50 или PN 25/50</p>	 <p>P 125 t510/50 или P 125 t⁺¹⁰⁰ t⁻²⁵⁰ 50</p>	 <p>P 16/50 или P 16 ↑ 50</p>
--	--	--	--	--

Ключевые слова: трубопроводная арматура, клапан, задвижка, затвор, регулятор, давление
